

## DEMANDE DE PRIX

Client :

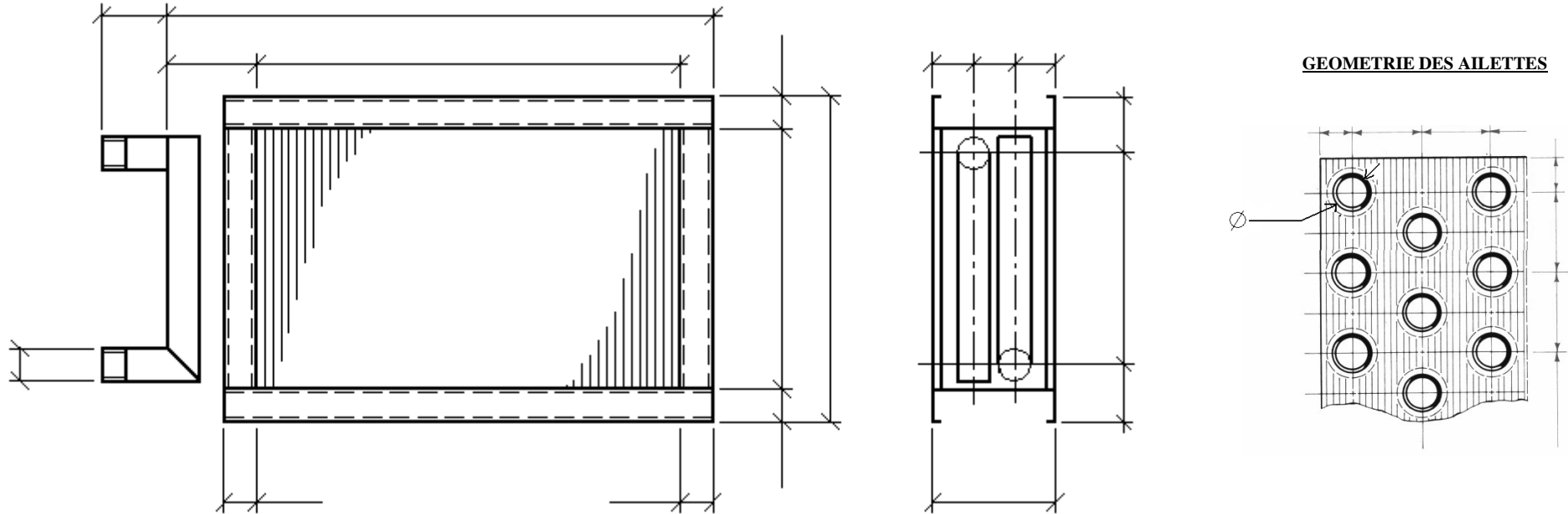
Réf :

Date :

De : Xiaoshi LIN

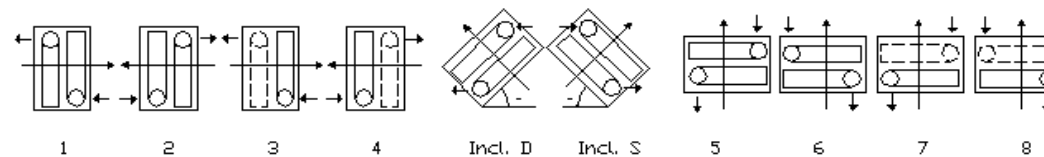
A :

Devis T.I. n° :



CARACTERISTIQUES	NOTES :				
<b>TUBES</b>	<b>AILETTES</b>	<b>COLLECTEURS</b>	<b>RACCORDEMENT</b>	<b>ORIENTATION DANS LE SENS DE L'AIR</b>	<b>NOMBRE DE CIRCUIT</b>
Ø :	Géométrie :	Ø :	Filetés : <input type="radio"/>	Droite <input type="radio"/>	
Matériaux :	Pas : mm.	Acier : <input type="radio"/>	Lisses à Souder : <input type="radio"/>	Gauche <input type="radio"/>	
Epaisseur : mm.	Matériaux :	Cuivre : <input type="radio"/>			
	Epaisseur : mm.	Inox304/316 : <input type="radio"/>			<b>NOMBRE DE RANG</b>

### Raccordements collecteurs :



TRIANON INVEST

26 D rue Henri Simon - 78000 VERSAILLES - France ☎ : 33 1 30 83 92 30 Fax : 33 1 30 83 92 39

[cedric.fremin@trianon-echangeur.com](mailto:cedric.fremin@trianon-echangeur.com)