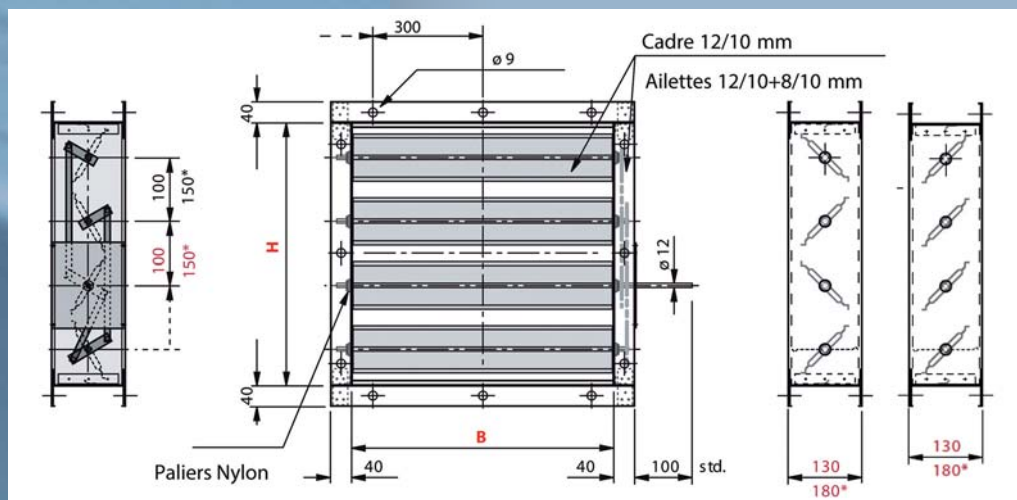


## Registres

- ✓ Equilibrage
- ✓ Isolement
- ✓ Anti-retour
- ✓ Désenfumage

### Mouvement ailettes opposées ou parallèles



#### Dimension standard B mm

200	300	400	500	600	700	800	900	1000	1100	1200	1300	1400	1500
1600	1700	1800	1900	2000	2100	2200	2300	2400	2500	2600	2700	2800	2900

#### Dimension standard H mm

110	210	310	410	510	610	710	810	910	1010	1110	1210	1310	1410
1510	1610	1710	1810	1910	2010	2110	2210	2310	2410	2510	2610	2710	2810

Autres dimensions sur demande

#### Normes et certifications

EN-1751, ISO 5135, DIN 1946, ISO 9001, Test CETIAT

#### Applications

Diffusion d'air. Température de -30 °C à + 200 °C

#### Caractéristiques techniques et fabrication

- **Volets** : aluminium, acier inoxydable 304, 316 AISI acier galvanisé
- **Cadres** : Acier galva, Inox
- **Paliers** : Nylon, Laiton galva, Inox



#### Extension de gamme

Grilles de diffusion d'air linéaire, grilles de ventilation, registres circulaires, grilles de reprise d'air, diffuseur omnidirectionnel, grilles de transfert, alimentation linéaire et grilles de retour d'air, clapets coupe feu, pièges à sable...

- Centrales de traitement d'air
- Diffusion d'air
- Tunnels

TRIANON ECHANGEUR

26 D Rue Henri Simon - 78000 VERSAILLES  
Tel. 01 30 83 92 32 - Fax. 01 30 83 92 39

